



目 录

1. 简介	3
2. 特点	3
3. 引脚示意图	3
4. 功能描述	4
4.1 输入方式	4
4.1.1 触摸输入	4
4.1.2 脉冲触发输入	4
4.2 输出模式配置	4
4.2.1 短按/长按	4
4.2.2 渐明渐暗/突明突暗	4
4.2.3 亮度记忆	4
5. 电气参数	5
5.1 最大绝对额定值	5
5.2 DC/AC特性	5
6. 应用电路图	6
7. 封装信息	7
7.1 SOP8封装	7
7.2 DIP8	8



1. 简介

DL1302 是一款单通道电容式触摸感应PWM输出型无级调光IC。

DL1302 可在有介质(如玻璃、亚克力、塑料、陶瓷等)隔离保护的情况下实现触摸功能，安全性高。

DL1302具有较高抗干扰性能，ESD达到5KV以上；近距离、多角度手机或对讲机干扰情况下，触摸响应灵敏度及可靠性不受影响。

DL1302 应用范围：触摸 LED 调光台灯、触摸 LED 调光壁灯、触摸 LED 手电筒、遥控台灯，或其他需要 PWM 输出控制的触摸式产品。

2. 特点

- 工作电压：2.3V~5.5V
- 待机电流小于 2.5uA (低功耗模式)
- 内置高精度稳压模块
- 上电0.5s快速初始化
- 环境自适应功能，可快速应对触摸上电等类似应用场景
- 可靠的上电复位(POR)及低压复位(LVR)性能
- 芯片内置去抖动电路，有效防止由外部噪声干扰导致的误动作
- PWM 输出 256 级亮度，PWM 最高频率 5KHz，频率可调，有效改善频闪
- 渐明渐暗模式可保护人眼视力和延长灯泡使用寿命
- 支持触摸、机械按键、遥控输入
- 封装形式：SOP8、DIP8

3. 引脚示意图

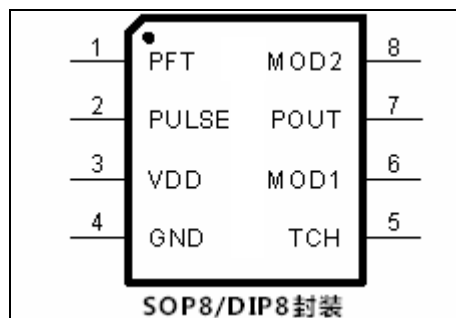


图 1 引脚示意图

表 1 引脚描述表

引脚名称	(SOP8/DIP8)	I/O	功能描述
PFT	1	I/O	PWM 频率调整
PULSE	2	I	脉冲触发输入
VDD	3	P	正电源
GND	4	P	负电源
TCH	5	I/O	触摸输入端
MOD1	6	I-P _H	渐明渐暗/突明突暗配置位(0/1)
POUT	7	O	PWM 输出端
MOD2	8	I-P _H	亮度记忆配置位(0/1)

I-P_H : 带内部上拉电阻的CMOS输入

I: CMOS 输入

O: 推挽型CMOS输出

I/O: CMOS 输入/输出

P: 电源/地



4. 功能描述

4.1 输入方式

通过TCH脚触摸输入或PULSE脚脉冲输入都可以使输出动作，PULSE输入可用于机械按键或单脉冲遥控输入。

4.1.1 触摸输入

长接触摸：触摸持续时间 > 0.65s

短接触摸：0.1s < 触摸持续时间 < 0.65s

4.1.2 脉冲触发输入

长脉冲：高电平脉冲 > 0.65s

短脉冲：0.1s < 高电平脉冲 < 0.65s

4.2 输出模式配置

MOD1：渐明渐暗/突明突暗配置位；

MOD2：亮度记忆配置位。

DL1302-F，初始亮度 50%，上电后第一次长接触摸(长脉冲) 上调亮度。

DL1302-N，初始亮度 90%，上电后第一次长接触摸(长脉冲) 下调亮度。

表 2 输出模式配置表

No.	模式	MOD2	MOD1	短按 ^(*)	长按 ^(*)
1	不带亮度记忆 突明突暗 的无级调光功能 (Default)	1	1	开/关	无级调光
2	不带亮度记忆 渐明渐暗 的无级调光功能	1	0	开/关	无级调光
3	带亮度记忆 突明突暗 的无级调光功能	0	1	开/关	无级调光
4	带亮度记忆 渐明渐暗 的无级调光功能	0	0	开/关	无级调光

(*)：短按和长按可由触摸或脉冲触发实现。

4.2.1 短按/长按

第 1 次短接触摸/长接触摸均可开启灯光。

- 短接触摸：开启/关闭灯光。
- 长接触摸，灯亮状态下，可通过长按无级调节灯光亮度。
 - 调光方向可以循环切换：若当次长接触摸为下调亮度，下次长接触摸则转变为上调亮度，再次触摸依次类推。其目的是在长按调光的过程中若亮度调整过度，可反向修正。
 - 若该次长接触摸达到最低或最高亮度，则保持该亮度不再变化。长接触摸释放后灯光亮度将保持。

4.2.2 渐明渐暗/突明突暗

MOD1为渐明渐暗/突明突暗配置位。

- 渐明渐暗：开灯或关灯时有灯光渐明或渐暗效果；开灯时灯光亮度逐渐达到设定值，关灯时灯光亮度逐渐关闭。
- 突明突暗：开灯或关灯时无渐明或渐暗效果，开灯时灯光亮度直接达到设定值，关灯时灯光直接关闭。

4.2.3 亮度记忆

MOD2 为带亮度记忆配置位。

- 不带亮度记忆模式：每次开启灯光均达到初始设定值。
- 带亮度记忆的模式：在IC上电后，第1次开启灯光将达到初始设定值，系统不掉电时，之后的每次短按开启灯光均过渡到上一次关灯前的亮度值。



5. 电气参数

5.1 最大绝对额定值

表 3 最大绝对额定值

项 目	符 号	范 围	单 位
工作电压	V_{DD}	-0.3~5.5	V
输入/输出电压	V_I / V_O	-0.5~ $V_{DD} + 0.5$	V
工作温度	T_{OPR}	-20 ~ 85	°C
储藏温度	T_{STG}	-50 ~ 125	°C
ESD 水平(HBM)	V_{ESD}	>5000	V

5.2 DC/AC特性

表 4 电气参数表

参 数	符 号	条 件	最小值	典型值	最大值	单 位
工作电压	V_{DD}		2.3	3.0	5.5	V
内部稳压输出	V_{REG}			2.2		V
工作电流	I_{DD}	低功耗模式(静态)		2.5		uA
		快速模式(静态)		5.0		uA
		PWM 输出全高		500		uA
PWM 频率	F_{PWM}		500		5000	Hz
PULSE 输入高电平	V_{PH}			$0.7V_{DD}$		V
驱动电流(POUT)	I_{OL}	$V_{OL}=0.3V_{DD}$		20		mA
	I_{OH}	$V_{OH}=0.7V_{DD}$		10		mA
响应时间	T_{RE}	快速模式			80	ms
		低功耗模式(仅指第1次触摸时)			180	ms

若无特别说明, V_{DD} 为3.0V, 环境温度为25°C, 输出无负载

6.应用电路图

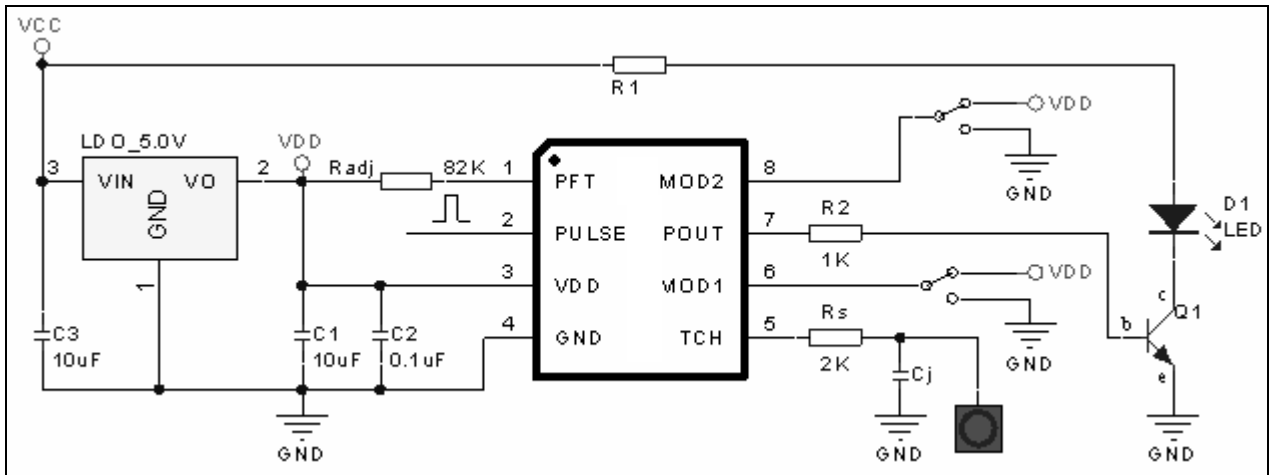


图 2 SOP8/DIP8 应用电路示意图

说明:

1. C_j 指调节灵敏度的电容，电容值范围 $0pF \sim 50pF$ (电容值的增大将导致灵敏度降低)。
2. R_s 指在触摸电极和触摸输入脚之间串联的电阻，用于提高触摸的抗干扰能力。
3. R_{adj} 可以调节输出 PWM 频率。
4. 外部是否增加 LDO 视具体情况而定。如电源纹波超过了 IC 的抗纹波范围，则需另加外部 LDO。如突然加载大电流负载、锂电池和外置充电器交叉使用、高频次的开启/关闭 LED 显示时都需注意电源的稳定性。
5. 应在触摸电极上铺好覆盖介质后再上电，如在芯片已经初始化后再放上覆盖介质，会引起系统误判认为触摸一直有效。
6. 请参看 DL1302XX 应用指南，以改善实际应用之可靠性。



7. 封装信息

7.1 SOP8封装

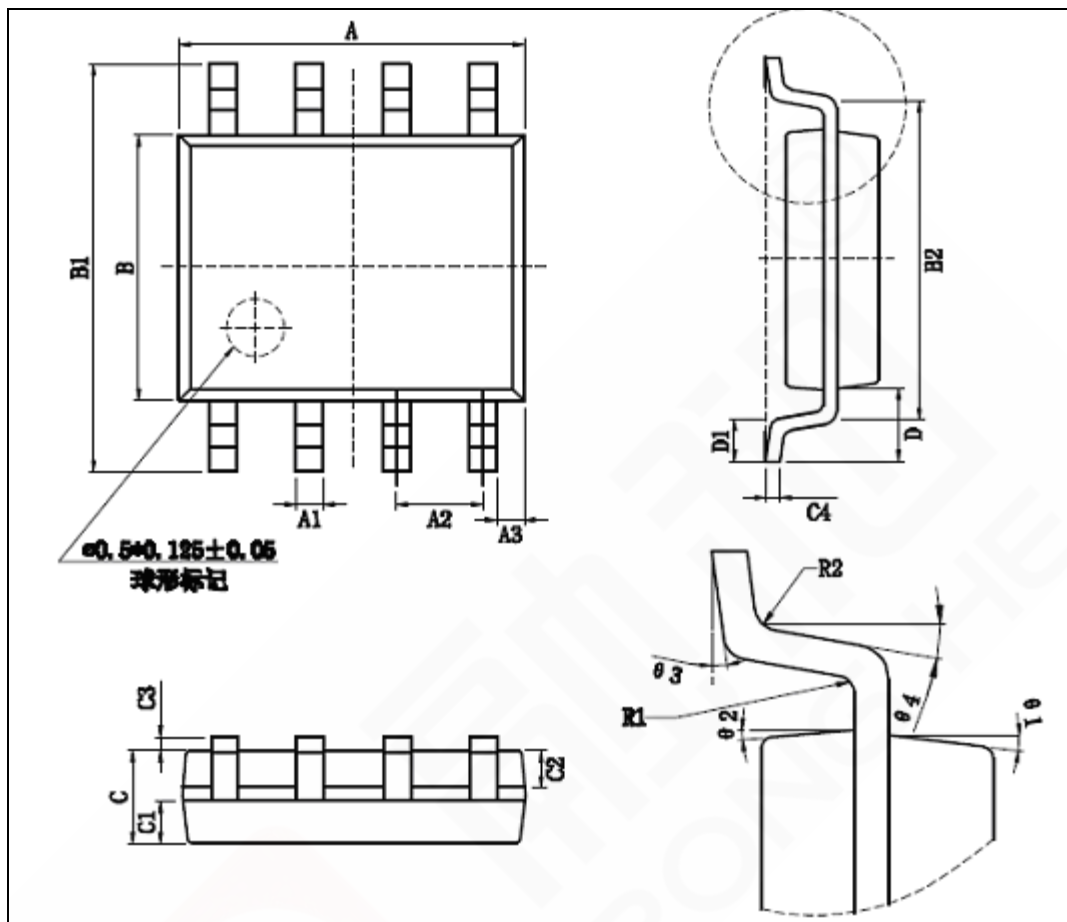


图 3 SOP8封装图

表 5 SOP8封装尺寸

符号	尺寸(mm单位)			符号	尺寸(mm单位)		
	最小值	典型值	最大值		最小值	典型值	最大值
A	4.80	-	5.00	C3	0.05	-	0.20
A1	0.35	-	0.45	C4	-	0.203	-
A2	-	1.27	-	D	-	1.05	-
A3	-	0.345	-	D1	0.40	-	0.60
B	3.80	-	4.00	R1	-	0.20	-
B1	5.80	-	6.20	R2	-	0.20	-
B2	-	5.00	-	θ1	-	17	-
C	1.30	-	1.50	θ2	-	13	-
C1	0.55	-	0.65	θ3	-	0°~8°	-
C2	0.55	-	0.65	θ4	-	4°~12°	-

7.2 DIP8

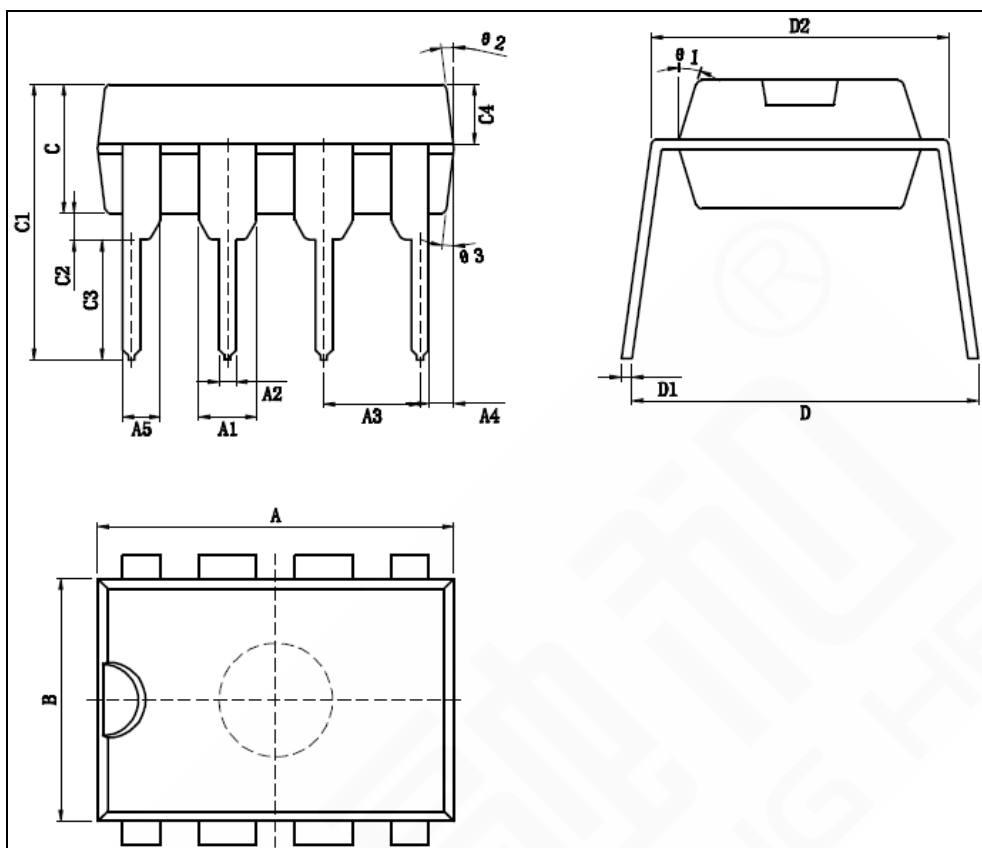


图 4 DIP8封装图

表 6 DIP8封装尺寸

符号	尺寸(mm单位)			符号	尺寸(mm单位)		
	最小值	典型值	最大值		最小值	典型值	最大值
A	9.00	-	9.20	C3	-	0.50	-
A1	1.474	-	1.574	C4	3.20	-	3.40
A2	0.41	-	0.51	D	1.47	-	1.57
A3	2.44	-	2.64	D1	8.20	-	8.80
A4	-	0.51	-	D2	0.244	-	0.264
A5	-	0.99	-	θ1	7.62	-	7.87
B	6.10	-	6.30	θ2	-	17°	-
C	3.20	-	3.40	θ3	-	10°	-
C1	7.10	-	7.30	θ3	-	8°	-